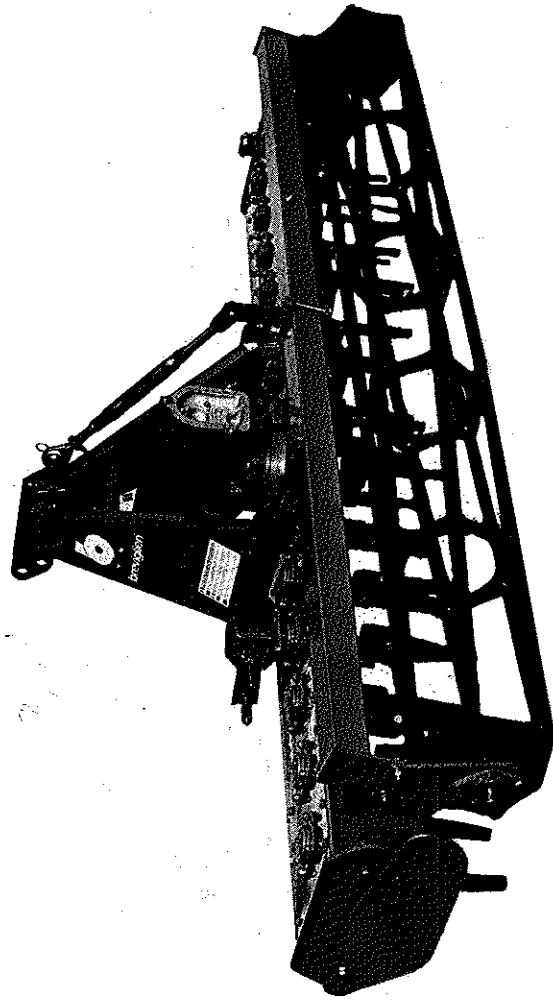
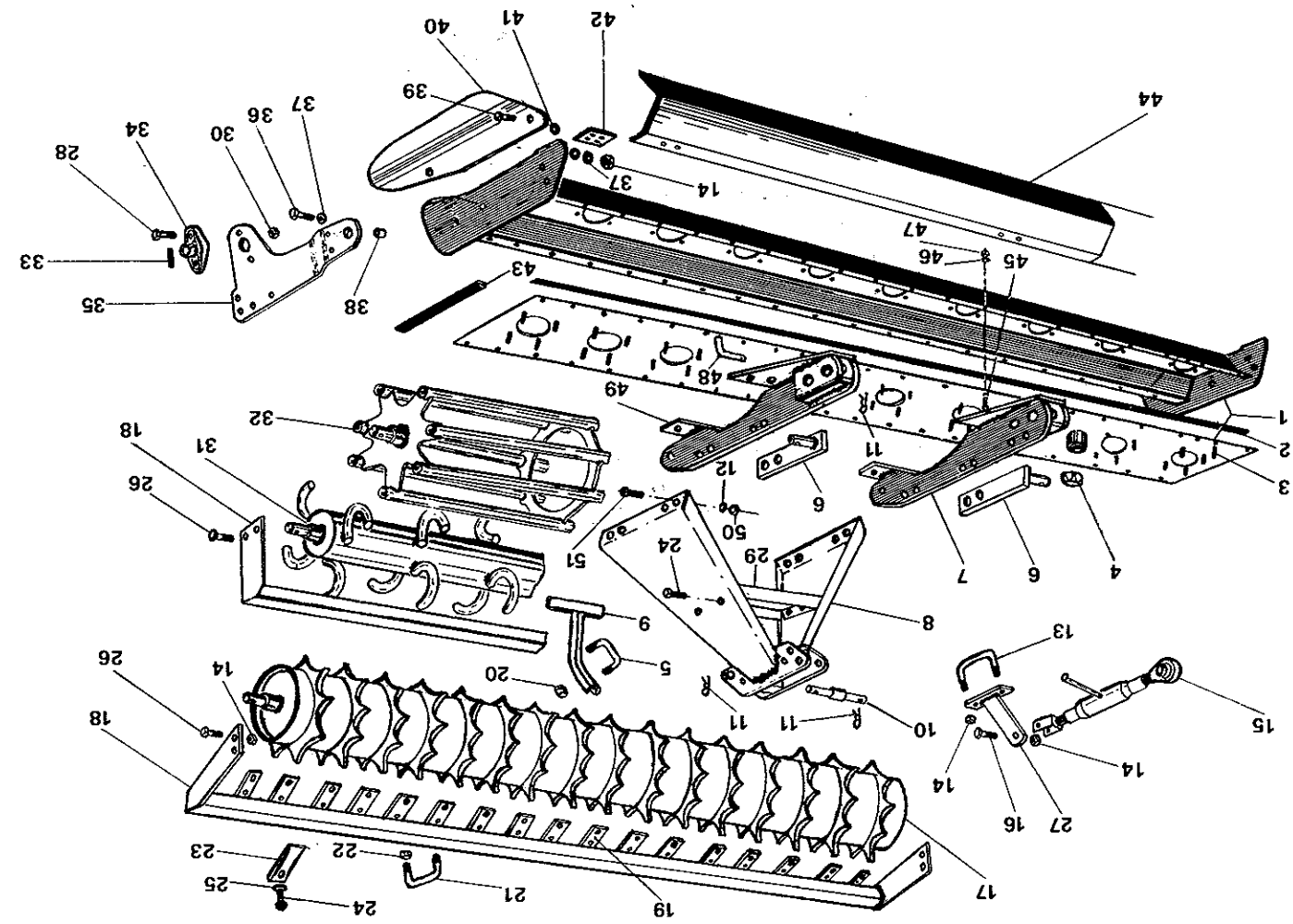


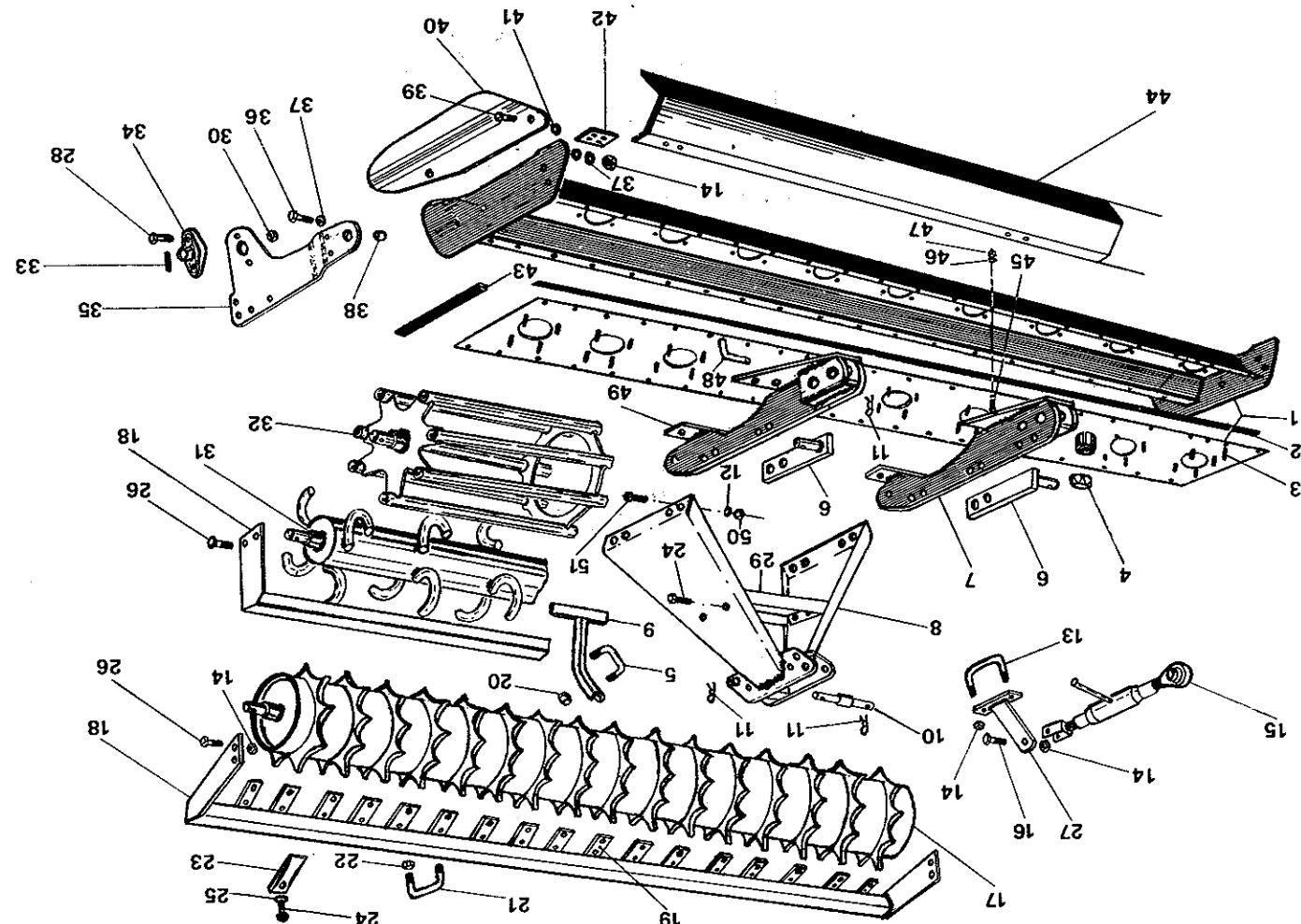
**Erpice rotante
Power harrow
Herse rotative
Kreiselegge**

**t25
t25v**

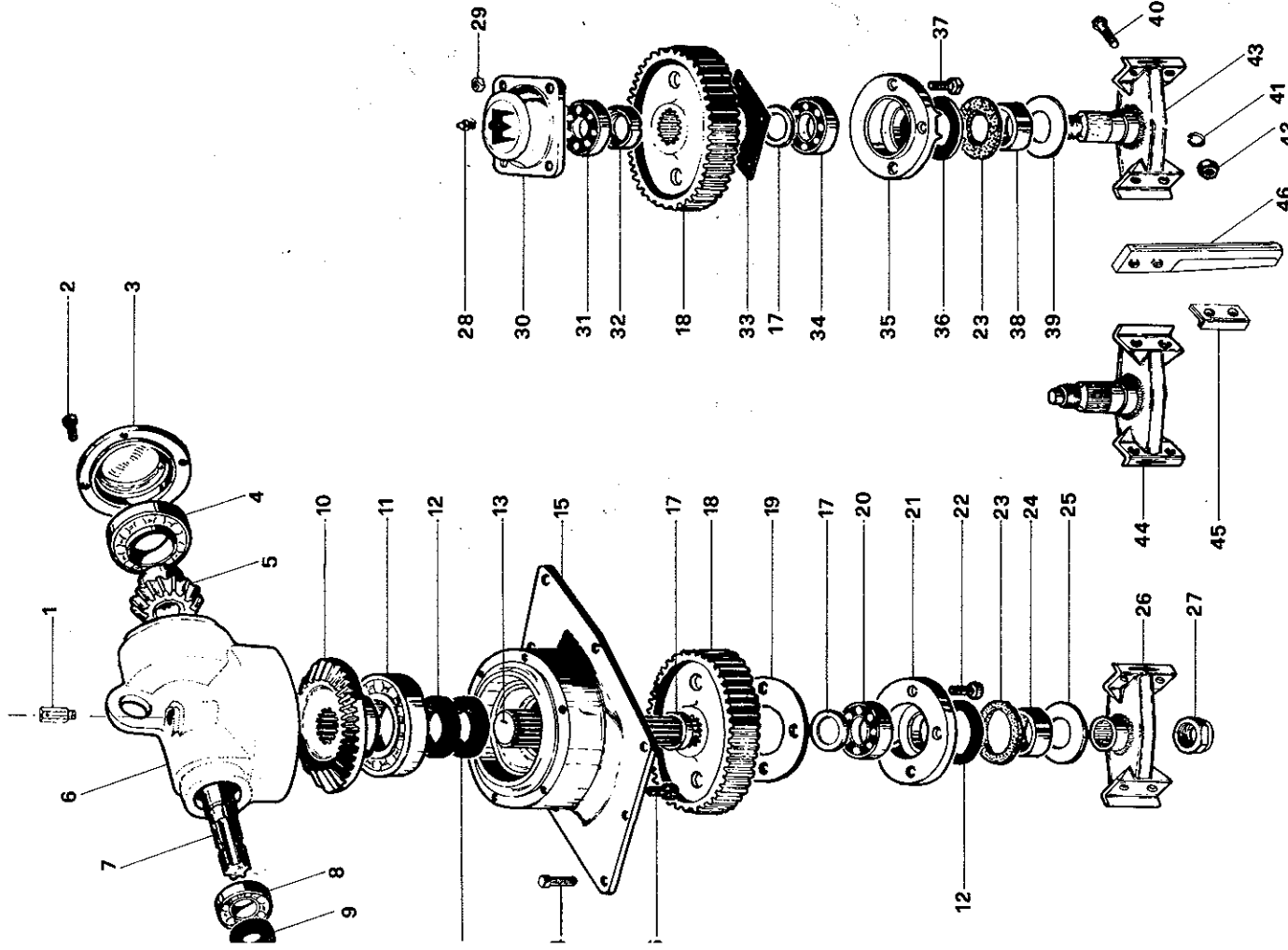




| REF. | CODE | DESCRIPTION | N. |
|------|----------|--------------------------|----|
| 1 | 017 7002 | Vasca cm. 130 | 1 |
| | 027 7002 | Vasca cm. 170 | 1 |
| | 037 7002 | Vasca cm. 200 | 1 |
| | 047 7002 | Vasca cm. 250 | 1 |
| | 057 7002 | Vasca cm. 300 | 1 |
| 2 | 017 7012 | Guarnizione cm. 130 | 2 |
| | 027 7012 | Guarnizione cm. 170 | 2 |
| | 037 7012 | Guarnizione cm. 200 | 2 |
| | 047 7012 | Guarnizione cm. 250 | 2 |
| | 057 7012 | Guarnizione cm. 300 | 2 |
| 3 | 007 7013 | Spina elastica 8x16 | 2 |
| 4 | 003 2325 | Tappo | 1 |
| 5 | 007 7450 | Cavalotto Ø 10 | 1 |
| 6 | 007 7201 | Plastrina con perno Ø 27 | 2 |
| | 037 7201 | Plastrina con perno Ø 22 | 2 |
| 7 | 017 7191 | Braccio 3º punto dx. | 1 |
| 8 | 007 7207 | Terzo punto | 1 |
| 9 | 007 7451 | Nettarullo | 1 |
| 10 | 007 7279 | Spina | 1 |
| 11 | 009 1507 | Copiglia | 4 |
| 12 | 000 1104 | Grower Ø 14 | 8 |
| 13 | 007 7259 | Cavalotto Ø 14 | 1 |
| 14 | 003 0358 | Dado Ø 14 | 11 |
| 15 | 007 7265 | Tirante | 1 |
| 16 | 002 9817 | Vite 14x50 | 1 |
| 17 | 017 7375 | Rullo packer cm. 200 | 1 |
| | 027 7375 | Rullo packer cm. 250 | 1 |
| | 037 7375 | Rullo packer cm. 300 | 1 |
| 18 | 057 7251 | Telaio p. rullo cm. 130 | 1 |
| | 017 7251 | Telaio p. rullo cm. 170 | 1 |
| | 027 7251 | Telaio p. rullo cm. 200 | 1 |
| | 037 7251 | Telaio p. rullo cm. 250 | 1 |
| | 047 7251 | Telaio p. rullo cm. 300 | 1 |
| 19 | 007 7391 | Plastrina | 1 |
| 20 | 000 1279 | Dado Ø 10 | 1 |
| 21 | 007 7400 | Cavalotto Ø 8 | 1 |
| 22 | 000 1806 | Dado Ø 8 | 1 |
| 23 | 003 2811 | Paschiatterra | 1 |
| 24 | 000 6349 | Vite 10x20 | 1 |
| 25 | 000 2034 | Rondella piana Ø 10 | 1 |
| 26 | 000 1526 | Vite 14x35 | 4 |
| 27 | 007 7256 | Attacco per tirante | 1 |
| 28 | 009 1281 | Vite 10x35 | 4 |
| | | Flat pan compl. cm. 130 | |
| | | Flat pan compl. cm. 170 | |
| | | Flat pan compl. cm. 200 | |
| | | Flat pan compl. cm. 250 | |
| | | Flat pan compl. cm. 300 | |
| | | Gasket cm. 130 | |
| | | Gasket cm. 170 | |
| | | Gasket cm. 200 | |
| | | Gasket cm. 250 | |
| | | Gasket cm. 300 | |
| | | Roll pin 8x16 | |
| | | Cap | |
| | | "U" bolt Ø 10 | |
| | | Hitch block Ø 27 | |
| | | Hitch block Ø 22 | |
| | | "A" frame base-right | |
| | | "A" frame | |
| | | Roller-scraper | |
| | | Pin-hitch | |
| | | Hair pin cotter | |
| | | Washer Ø 14 | |
| | | "U" bolt Ø 14 | |
| | | Nut Ø 14 | |
| | | Turnbuckle | |
| | | Bolt 14x50 | |
| | | Packer roller cm. 200 | |
| | | Packer roller cm. 250 | |
| | | Packer roller cm. 300 | |
| | | Frame for roller cm. 130 | |
| | | Frame for roller cm. 170 | |
| | | Frame for roller cm. 200 | |
| | | Frame for roller cm. 250 | |
| | | Frame for roller cm. 300 | |
| | | Plate | |
| | | Nut Ø 10 | |
| | | "U" bolt Ø 8 | |
| | | Nut Ø 8 | |
| | | Scraper | |
| | | Bolt 10x20 | |
| | | Washer Ø 10 | |
| | | Bolt 14x35 | |
| | | Turnbuckle hitch | |
| | | Bolt 10x35 | |
| | | Wanne mit Deckel 130 | |
| | | Wanne mit Deckel 170 | |
| | | Wanne mit Deckel 200 | |
| | | Wanne mit Deckel 250 | |
| | | Wanne mit Deckel 300 | |
| | | Dichtungsgummi 130 | |
| | | Dichtungsgummi 170 | |
| | | Dichtungsgummi 200 | |
| | | Dichtungsgummi 250 | |
| | | Dichtungsgummi 300 | |
| | | Spannstift 8x16 | |
| | | Deckel | |
| | | "U" Stange Ø 10 | |
| | | Unterlenker-Amb. Ø 27 | |
| | | Unterlenker-Amb. Ø 22 | |
| | | Rechter Rahmen Dreip. | |
| | | Oberlenker-Anbaubock | |
| | | Abstreifer | |
| | | Zugbolzen | |
| | | Federsplint | |
| | | Sprengring Ø 14 | |
| | | "U" Stange Ø 14 | |
| | | Mutter Ø 14 | |
| | | Spindel | |
| | | Schraube 14x50 | |
| | | Zahnpackerwalze 200 | |
| | | Zahnpackerwalze 250 | |
| | | Zahnpackerwalze 300 | |
| | | Walzenträgerrahmen 130 | |
| | | Walzenträgerrahmen 170 | |
| | | Walzenträgerrahmen 200 | |
| | | Walzenträgerrahmen 250 | |
| | | Walzenträgerrahmen 300 | |
| | | Lasche | |
| | | Mutter Ø 10 | |
| | | "U" Stange Ø 8 | |
| | | Mutter Ø 8 | |
| | | Abstreifer | |
| | | Schraube 10x20 | |
| | | Flache Scheibe Ø 10 | |
| | | Schraube 14x35 | |
| | | Spindelaenschluss | |
| | | Schraube 10x35 | |

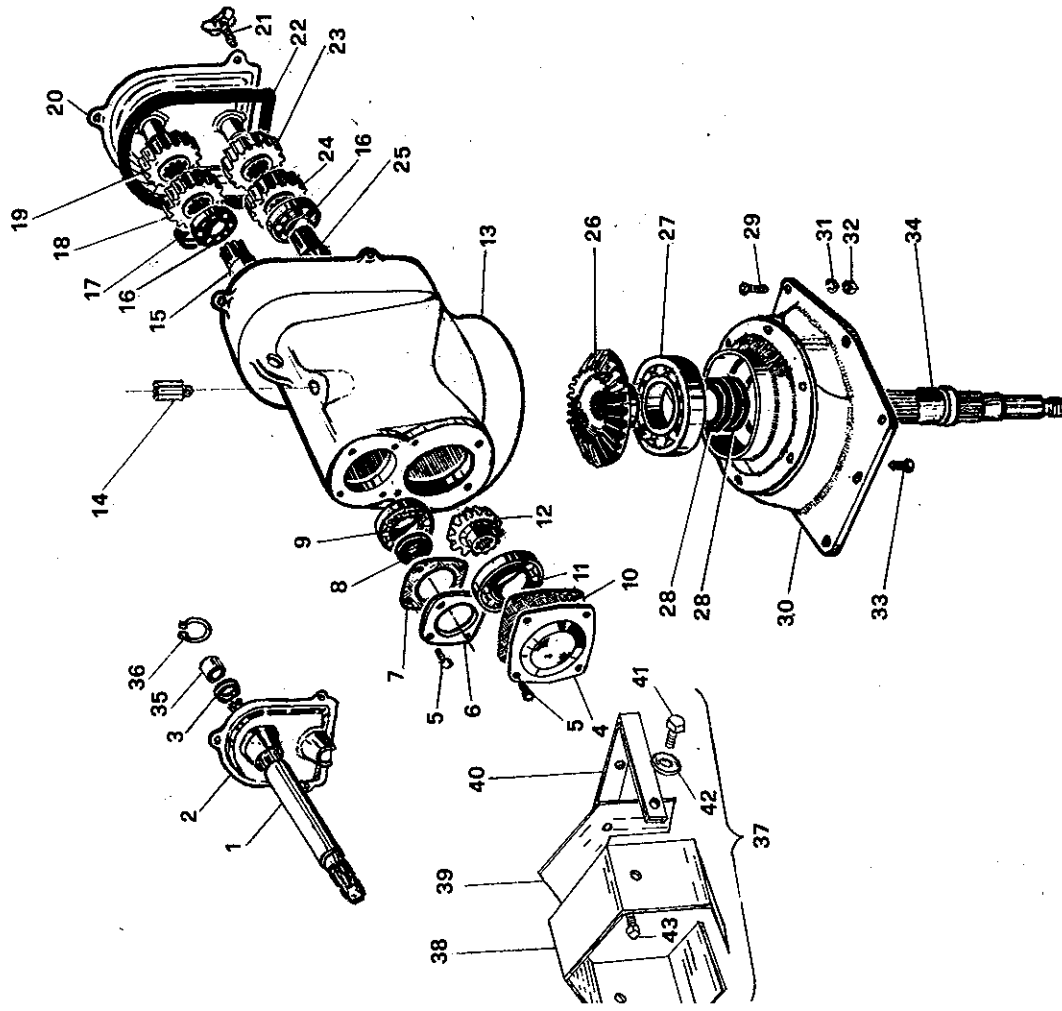


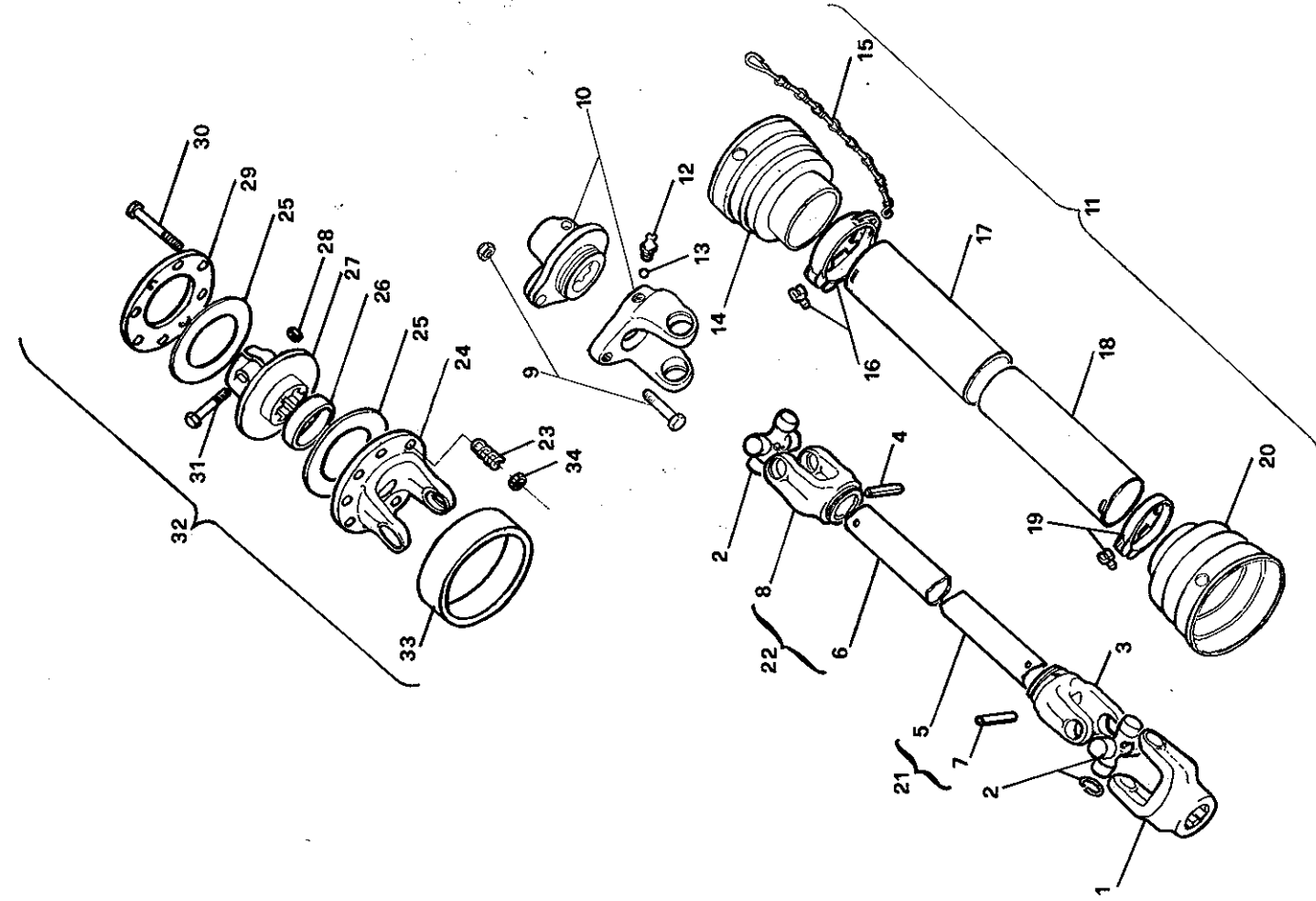
| REF. | CODE | DESCRIPTION | N. |
|----------|---------------------------|--------------------------|----|
| 29 | 007 7225 | Lamiera portautensili | 1 |
| 30 | 003 0156 | Dado Ø 10 | 4 |
| 31 | 013 3385 | Rullo dentato cm. 130 | 1 |
| 023 3385 | Rullo dentato cm. 170 | Rouleau denté cm. 130 | 1 |
| 033 3385 | Rullo dentato cm. 200 | Rouleau denté cm. 170 | 1 |
| 043 3385 | Rullo dentato cm. 250 | Rouleau denté cm. 200 | 1 |
| 053 3385 | Rullo dentato cm. 300 | Rouleau denté cm. 250 | 1 |
| 013 3241 | Rullo a gabbia cm. 130 | Rouleau à cage cm. 130 | 1 |
| 023 3241 | Rullo a gabbia cm. 170 | Rouleau à cage cm. 170 | 1 |
| 043 3241 | Rullo a gabbia cm. 200 | Rouleau à cage cm. 200 | 1 |
| 053 3241 | Rullo a gabbia cm. 250 | Rouleau à cage cm. 250 | 1 |
| 103 3241 | Rullo a gabbia cm. 300 | Rouleau à cage cm. 300 | 1 |
| 002 9247 | Spina elastica 8x40 | Epine 8x40 | 2 |
| 003 7514 | Supporto rullo | Pilier rouleau | 2 |
| 017 7237 | Braccio rullo dx. 130-250 | Bras dr. roul. 130-250 | 1 |
| 027 7237 | Braccio rullo sx. 130-250 | Bras gau. roul. 130-250 | 1 |
| 037 7237 | Braccio rullo dx. cm. 300 | Bras droit roul. cm. 300 | 1 |
| 047 7237 | Braccio rullo sx. cm. 300 | Bras gau. roul. cm. 300 | 1 |
| 000 1018 | Vite 14x45 | Vis 14x45 | 2 |
| 003 2344 | Rondella | Scheibe | 6 |
| 007 7241 | Distanziale | Distanzstück | 2 |
| 003 0277 | Vite 14x60 | Schraube 14x60 | 4 |
| 017 7230 | Deflettore destro | Ecusson droit | 1 |
| 027 7230 | Deflettore sinistro | Ecusson gauche | 1 |
| 003 2342 | Rondella in gomma | Rondelle en caoutch. | 1 |
| 003 2298 | Sostegno lamiera | Soutien pour bouclier | 24 |
| 002 7233 | Guarnizione | Unfallschutzhalterung | - |
| 013 3171 | Lamiera anter. cm. 130 | Joint d'étanchéité | 2 |
| 023 3171 | Lamiera anter. cm. 170 | Bouclier antérieur 130 | 1 |
| 043 3171 | Lamiera anter. cm. 200 | Bouclier antérieur 170 | 1 |
| 053 3171 | Lamiera anter. cm. 250 | Bouclier antérieur 200 | 1 |
| 103 3171 | Lamiera anter. cm. 300 | Bouclier antérieur 250 | 1 |
| 000 1241 | Vite 10x25 | Vis 10x25 | 1 |
| 000 1011 | Grower Ø 10 | Schraube 10x25 | - |
| 000 1010 | Dado Ø 10 | Sprengring Ø 10 | - |
| 002 9286 | Spina | Mutter Ø 10 | 2 |
| 027 7191 | Braccio 3° punto sx. | Axe | 1 |
| 000 1226 | Dado Ø 14 | Bras gauche 3 point | 1 |
| 003 7349 | Vite 14x45 | Ecrou Ø 14 | 8 |
| | | Schraube 14x45 | 8 |



| REF. | CODE | DESCRIPTION | N. |
|------|----------|-------------------------|----|
| 1 | 000 1107 | Sfiatatoio | 1 |
| 2 | 000 1241 | Vite 10x25 | 4 |
| 3 | 003 3344 | Coperchiella pignone | 1 |
| 4 | 000 4539 | Cuscinetto 30210 | 1 |
| 5 | 003 3100 | Pignone conico | 1 |
| 6 | 003 3102 | Scatola ingranaggi | 1 |
| 7 | 003 3111 | Albero | 1 |
| 8 | 000 7172 | Cuscinetto 30207 | 1 |
| 9 | 000 2295 | Paraolio 35.62.10 | 1 |
| 10 | 003 3099 | Corona conica | 1 |
| 11 | 000 1139 | Cuscinetto 6212 | 1 |
| 12 | 000 1155 | Paraolio 50.80.10 | 1 |
| 13 | 007 7092 | Albero centrale (t25) | 2 |
| 14 | 007 7093 | Albero centrale (t25b) | 1 |
| 15 | 000 1608 | Vite 10x40 | 1 |
| 16 | 003 3087 | Supporto scatola (t25) | 6 |
| 17 | 003 3086 | Supporto scatola (t25b) | 1 |
| 18 | 003 3076 | Vite 10x25 | 6 |
| 19 | 007 7026 | Distanziale | 3 |
| 20 | 003 3079 | Ingranaggio | 2 |
| 21 | 000 1148 | Piastra | 1 |
| 22 | 003 3075 | Cuscinetto 6308 | 1 |
| 23 | 003 6208 | Supporto centrale | 1 |
| 24 | 003 3033 | Vite 10x30 | 4 |
| 25 | 003 3073 | Feltro | 2 |
| 26 | 002 8038 | Distanziale | 1 |
| 27 | 003 3062 | Rondella | 1 |
| 28 | 003 3068 | Portadente centrale | 1 |
| 29 | 002 9036 | Dado Ø 30 | 1 |
| 30 | 003 0156 | Ingrassatore | 1 |
| 31 | 007 7021 | Dado Ø 10 | 4 |
| 32 | 003 0094 | Coperchiella rotore | 1 |
| 33 | 003 3025 | Cuscinetto 6306 | 1 |
| 34 | 003 3027 | Ghiera Ø 40 | 1 |
| 35 | 001 2026 | Piastra | 1 |
| 36 | 003 3031 | Cuscinetto 6209 | 1 |
| 37 | 003 3030 | Supporto rotore | 1 |
| 38 | 000 1008 | Paraolio 55.72.10 RP | 1 |
| 39 | 003 3035 | Vite 10x30 | 4 |
| 40 | 000 7087 | Distanziale | 1 |
| 41 | 000 1077 | Rondella | 1 |
| 42 | 000 1075 | Vite 12x45 | 1 |
| 43 | 017 7042 | Grower Ø 12 | 1 |
| 44 | 027 7042 | Dado Ø 12 | 1 |
| 45 | 007 7051 | Perno rotore dx. | 1 |
| 46 | 003 3054 | Perno rotore sx. | 1 |
| | | Protezione portadente | 1 |
| | | Cottello | 1 |
| | | Tine holder right | 1 |
| | | Tine holder left | 1 |
| | | Tine holder protector | 1 |
| | | Tine | 1 |
| | | Spacer | 1 |
| | | Washer | 1 |
| | | Bolt 12x45 | 1 |
| | | Washer Ø 12 | 1 |
| | | Nut Ø 12 | 1 |
| | | Flange-inside | 1 |
| | | Locking nut Ø 40 | 1 |
| | | Bearing 6306 | 1 |
| | | Top bearing housing | 1 |
| | | Nut-self locking Ø 10 | 4 |
| | | Grease fitting | 1 |
| | | Nut-self locking Ø 30 | 1 |
| | | Tine holder-center | 1 |
| | | Washer | 1 |
| | | Rondella | 1 |
| | | Bague | 1 |
| | | Distanzstück | 1 |
| | | Filtzing | 2 |
| | | Schraube 10x30 | 4 |
| | | Zentrallagergehäuse | 1 |
| | | Lager 6308 | 1 |
| | | Befestigungsplatte | 1 |
| | | Zahnrad | 2 |
| | | Distanzstück | 3 |
| | | Schraube 10x25 | 6 |
| | | Getriebehälter. (t25b) | 1 |
| | | Getriebehälter. (t25) | 1 |
| | | Schraube 10x40 | 6 |
| | | Zentralwelle (t25b) | 1 |
| | | Zentralwelle (t25) | 1 |
| | | Simmering 50.80.10 | 2 |
| | | Lager 6212 | 1 |
| | | Tellerrad | 1 |
| | | Simmering 35.62.10 | 1 |
| | | Lager 30207 | 1 |
| | | Welle | 1 |
| | | Getriebegehäuse | 1 |
| | | Kegelrad | 1 |
| | | Lager 30210 | 1 |
| | | Couvercle du pignon | 1 |
| | | Vis 10x25 | 4 |
| | | Gehäuseentlüfter | 1 |

| REF. | CODE | DESCRIPTION | N. |
|------|----------|-----------------------|----|
| 1 | 007 7364 | Albero uscente | 1 |
| 2 | 003 3375 | Coperchio cambio | 1 |
| 3 | 003 4159 | Paraolio 45.60.10 | 1 |
| 4 | 003 3344 | Coperchiella pignone | 1 |
| 5 | 000 1241 | Vite 10x25 | 8 |
| 6 | 003 3362 | Coperchiella frizione | 1 |
| 7 | 003 3363 | Guarnizione | 1 |
| 8 | 000 2295 | Paraolio 35.62.10 | 1 |
| 9 | 000 7172 | Cuscinetto 30207 | 1 |
| 10 | 002 1173 | Guarnizione | 1 |
| 11 | 000 4539 | Cuscinetto 30210 | 1 |
| 12 | 003 3100 | Pignone conico | 1 |
| 13 | 003 3341 | Scatola cambio | 1 |
| 14 | 000 1107 | Sfiatoio | 1 |
| 15 | 003 3357 | Albero frizione | 1 |
| 16 | 003 3349 | Cuscinetto 32207 | 2 |
| 17 | 003 3355 | Distanziale | 2 |
| 18 | 003 3352 | Ingranaggio Z17 | 1 |
| 19 | 003 3354 | Ingranaggio Z19 | 1 |
| 20 | 003 3366 | Coperchio cambio | 1 |
| 21 | 003 8675 | Volantino | 3 |
| 22 | 003 3367 | Guarnizione | 1 |
| 23 | 003 3363 | Ingranaggio Z21 | 1 |
| 24 | 003 3351 | Ingranaggio Z23 | 1 |
| 25 | 003 3348 | Albero pignone | 1 |
| 26 | 003 3099 | Corona conica | 1 |
| 27 | 000 1139 | Cuscinetto 6212 | 1 |
| 28 | 000 1155 | Paraolio 50.80.10 | 2 |
| 29 | 000 1608 | Vite 10x40 | 6 |
| 30 | 003 3328 | Supporto corona | 1 |
| 31 | 000 1011 | Grower Ø 10 | 6 |
| 32 | 000 1010 | Dado Ø 10 | 6 |
| 33 | 003 3076 | Vite 10x25 | 6 |
| 34 | 007 7293 | Albero centrale | 1 |
| 35 | 007 7365 | Distanziale | 1 |
| 36 | 004 2122 | Seeger Ø 35 E. | 1 |
| 37 | 007 7131 | Protezione completa | 1 |
| 38 | 007 7132 | Protezione | 1 |
| 39 | 007 7139 | Lamiera anteriore | 1 |
| 40 | 007 7133 | Sostegno protezione | 1 |
| 41 | 000 6349 | Vite 10x20 | 2 |
| 42 | 000 2034 | Rondella piana Ø 10 | 2 |
| 43 | 000 1278 | Vite 10x30 | 2 |





| REF. | CODE | DESCRIPTION | | | | N. |
|------|----------|----------------------|-----------------------|-----------------------|-----------------------|----|
| 1 | 000 1203 | Forcella PDF | Yoke tractor end | Fourche PDF | Aufsteckgabel | 1 |
| 2 | 000 1186 | Crociera | Cross & bearing | Croisillon | Kreuzgelenk | 2 |
| 3 | 009 1134 | Forcella maschio | Yoke-male | Fourche mâle | Rillengabel | 1 |
| 4 | 004 1184 | Spina elastica 10x75 | Roll pin 10x75 | Epine 10x75 | Spannstift 10x75 | 1 |
| 5 | 009 1133 | Tubo maschio | Shaft-male | Arbre mâle | Innenrohr | 1 |
| 6 | 009 1142 | Tubo femmina | Shaft-female | Arbre femelle | Aussenrohr | 1 |
| 7 | 009 1144 | Spina elastica 10x70 | Roll pin 10x70 | Epine 10x70 | Spannstift 10x70 | 1 |
| 8 | 009 1143 | Forcella femmina | Yoke-female | Fourche femelle | Rohrgabel | 1 |
| 9 | 013 6472 | Bullone di trancio | Shear bolt | Boulon complet | Schraube Kpl. | 1 |
| 10 | 003 6471 | Limitatore di coppia | Yoke-implemment end | Limiteur de couple | Scherboizen | 1 |
| 11 | 009 1145 | Protezione completa | Shield complete | Protection complète | Gelenkwellensch. Kpl | 1 |
| 12 | 003 6475 | Ingrassatore | Grease fitting | Graisseur | Schmiernippel | 1 |
| 13 | 003 6476 | Sfera | Ball bearing | Sphère | Kugel | 1 |
| 14 | 001 3276 | Cuffia esterna | Guard cone outer | Coiffe extérieure | Außenschutztopf | 1 |
| 15 | 004 1176 | Catenella | Safety chain | Chânette | Kleine Kette | 1 |
| 16 | 001 4214 | Anello esterno | Locking ring outer | Anneau extérieur | Aussenring | 1 |
| 17 | 009 1149 | Tubo esterno | Tube-female | Tube extérieur | Außenschutzrohr | 1 |
| 18 | 009 1148 | Tubo interno | Tube-male | Tube intérieur | Innenschutzrohr | 1 |
| 19 | 001 4218 | Anello interno | Locking ring inner | Anneau intérieur | Innenring | 1 |
| 20 | 000 7204 | Cuffia interna | Guard cone inner | Coiffe intérieure | Schutztrichter innen | 1 |
| 21 | 009 1132 | Albero maschio | Shaft-male complete | Arbre mâle complet | Rillengabel mit Welle | 1 |
| 22 | 009 1141 | Albero femmina | Shaft-female complete | Arbre femelle complet | Gabel mit Aussenwelle | 1 |
| 23 | 000 7189 | Molla | Spring | Ressort | Feder | 8 |
| 24 | 000 7186 | Forcella frizione | Yoke | Fourche | Kupplungsplatte | 1 |
| 25 | 000 7187 | Ferodo | Friction disk | Disque | Reibscheibe | 2 |
| 26 | 000 7193 | Distanziale | Spacer | Bague | Belagsring | 1 |
| 27 | 000 7195 | Corpo frizione | Body-friction clutch | Corps friction | Kupplungsscheibe | 1 |
| 28 | 003 0378 | Dado Ø 12 | Nut-self locking Ø 12 | Ecrou Ø 12 | Mutter Ø 12 | 1 |
| 29 | 000 7188 | Flangia frizione | Outer flange | Plaque | Druckplatte | 1 |
| 30 | 001 5236 | Vite 10x80 | Bolt 10x80 | Vis 10x80 | Schraube 10x80 | 8 |
| 31 | 000 7194 | Vite 12x65 | Bolt 12x65 | Vis 12x65 | Schraube 12x65 | 1 |
| 32 | 000 7183 | Frizione completa | Yoke complete | Embrayage complète | Komplette Kupplung | 1 |
| 33 | 000 7190 | Anello coprifrizione | Dirt shield | Couvercle friction | Kupplungsschutzring | 1 |
| 34 | 001 4106 | Dado Ø 10 | Nut-self locking Ø 10 | Ecrou Ø 10 | Mutter Ø 10 | 8 |